

Koel- en vrieswerkbanken Ecostore HP Premium koelwerkbank - 440 lt, 3 deuren, bovenblad met saladière

ARTIKEL _____

MODEL _____

NAAM _____

SIS _____

AIA _____



710060 (EH3HSAAA)

Koelwerkbank met
saladière, 3 deuren, vlak
bovenblad, -2/+10°C,
230V-50-1N

Omschrijving

Product Nr.

Ecostore Premium HP koelwerkbank met 3 draaideuren. Het bovenblad met uitsparing voor 6x 1/3-150GN bakken, met opklapbaar deksel. Klimaatklasse 5 (heavy duty, omgevingstemperatuur tot +40°C). Koelmiddel R290. Geïsoleerd met 90 mm CFK vrij polyurethaan met cyclopentaan gasinjectie. 50 mm hoog bovenblad van roestvrijstaal AISI304 met anti-druppel profiel. In- en uitwendig roestvrijstaal AISI304, uitwendige bodemplaat roestvrijstaal AISI430, uitwendige achterwand gegalvaniseerd staal, inwendige achterwand van aluminium. Inwendig met ronde hoeken. Bodemplaat uit één stuk geperst roestvrijstaal, met afgeronde hoeken. Uitneembare geleidersteunen met U-vormig geleiderpaar, op 15 posities om de 31 mm in hoogte verstelbaar. Zelfsluitende deuren met geïntegreerde greeplijst. Ballonvormige magneetbandsluiting met 3-voudige kamer voor extra isolatie, zonder gereedschap te vervangen. Tiptoetsen, digitaal display en elektronische thermostaat. Instelling van hoge/midden/lage luchtvochtigheid (80/65/45%). Turbo stand voor continu koelen. Storingssignalering met symbolen op de display. Alarmering voor te hoge of te lage temperatuur. Opslag in het geheugen van 2 maanden HACCP gegevens. Geventileerde Optiflow luchtcirculatie met verticale en horizontale luchtstroom, voor egale temperatuur bij elke belading. Links ingebouwde koelinstallatie, uittrekbaar voor service. Onderhoudsvrije draadframe condensor. Gecoate verdamper en heet gas smeltwaterverdamper. Automatische of handmatige ontdooiing. De Frost Watch Control automatische ontdooiing gaat uitsluitend in werking als het werkelijk nodig is. 150 mm hoge roestvrijstalen stelpoten.

Goedkeuring

Uitvoering

- Regelbare temperatuur van -2°C tot +10°C voor de opslag van vlees, vis en zuivelproducten.
- Groot digitaal display met witte cijfers, selectietoetsen voor interne luchtvochtigheid (3 niveaus), instelling en weergave van de temperatuur, handmatige activatie van de ontdooicyclus en turbotoets voor continue werking (voor snelle afkoeling van producten).
- Uitgevoerd met Optiflow geforceerde luchtcirculatie voor snel koelen en gelijkmatige interne temperatuur verdeling.
- 0 mm extra ventilatieruimte: de koelinstallatie met unieke toren opstelling vereist alleen ventilatie aan de voorzijde, hierdoor is plaatsing tegen de muur of zij aan zij met andere apparaten mogelijk, zelfs aan de zijde van de koelinstallatie. Optimaal gebruik van de keukenruimte is hierdoor mogelijk.
- Gemakkelijke toegang aan de voorzijde tot alle onderdelen van de koelunit.
- Volledig uitschuifbaar koelaggregaat om de onderhoudswerkzaamheden te vereenvoudigen.
- Digitale HACCP temperatuur controle: bij het bereiken van een kritische temperatuur worden akoestische en visuele alarmeringen geactiveerd. In het systeemgeheugen worden alarmeringen opgeslagen tot 2 maanden.
- Zelfsluitende (<90°) roestvrijstalen deuren.
- Anti-kantel geleiders voor 1/IGN containers.
- Gecertificeerde veiligheid overeenkomstig de CE vereisten.
- Voorbereid voor aansluiting van een RS485 poort, voor connectie met een computer of met geïntegreerde HACCP systemen.
- Automatische heetgas verdamping van het dooiwater.
- Bovenblad met uitsparing voor het plaatsen van 6 stuks 1/3-150GN bakken (standaard worden geen GN bakken meegeleverd).
- Boven de saladette een roestvrijstalen deksel voor periodes van inactiviteit.
- Kruisbesmetting tussen de koelbak en de koelonderbouw is niet mogelijk, er kan niets in de onderbouw vallen.
- De bewaar omstandigheden en de temperatuur uniformiteit binnen de koelwerkbank worden gegarandeerd door klimaatklasse 5-Heavy Duty (40°C bij 40% luchtvochtigheid), volgens het test protocol EN16825:2016.
- Connectiviteitsklaar voor real time data toegang op aangesloten apparaten voor op afstand te regelen data (optionele accessoire nodig).
- Extern bodempaneel van roestvrijstaal 1.4016 (AISI430).
- Extern achterpaneel van gegalvaniseerd staal.

Constructie

- 3 Compartimenten met elk een deur.
- Werkblad van roestvrijstaal 1.4301 (AISI304), met een hoogte van 50 mm.
- Indien nodig kan het werkblad gedemonteerd

worden, voor makkelijk verplaatsen (bijvoorbeeld bij smalle deuren).

- Roestvrijstalen werkblad met anti-druppel profiel.
- Inwendige bodemplaat uit één stuk roestvrijstaal, met afgeronde hoeken.
- Eenvoudig schoonmaken en een hoge hygiëne standaard door de inwendig afgeronde hoeken, de eenvoudig uitneembare roosters, geleiders en geleidersteunen en de uitneembare luchtgeleiders.
- De geleidersteunen zijn uitgevoerd met 15 posities (3 cm tussenruimte) om de geleiders met de roosters op verschillende hoogtes te plaatsen, voor een hogere netto capaciteit en een betere benutting van de opslagruimte.
- De interne en externe deurpanelen, de voor- en zijpanelen en het afneembare werkblad van roestvrijstaal 1.4301 (AISI304).
- Geplaatst op 150 mm hoge roestvrijstalen stelpoten, voor gemakkelijk schoonmaken.
- Ingebouwd koelaggregaat.
- Ontwikkeld en geproduceerd in een ISO 9001 en ISO 14001 gecertificeerde fabriek.
- Storingssignalering met foutcodes.
- Ruim werkblad aan de voorzijde.

Duurzaamheid



- CFC en HCFC vrij, hoog ecologisch koelmiddel R290 en ecologisch isolatiegas cyclopenthaan. Koelmiddel hydrocarbon R290 voor de laagste impact op het milieu (GWP = 3), voor reductie van de opwarming en afbraak van Ozon.
- Uitgevoerd met 90 mm dikke cyclopenthaan isolatie voor het uitstekende isolerende vermogen (thermische conductiviteit: 0,020 W/m*K) en de geringe impact op het milieu (GWP=3).
- Frost Watch Control start het automatische ontdooiproces alleen als het werkelijk nodig is en stopt wanneer het ijs gesmolten is, voor een hogere energie efficiëntie.
- Koolwaterstof koelmiddel R290 voor de minste impact op het milieu (GWP=3). CFK en HCFC vrij.
- Zonder gereedschap uitneembare ballonvormige magneetbandsluiting met drie luchtkamers voor eenvoudig schoonmaken, betere isolatie en minder energieverbruik.

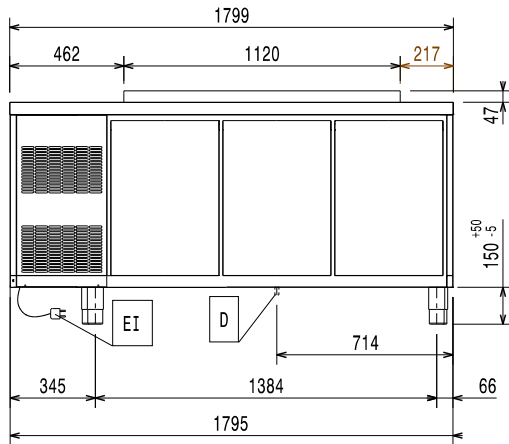
Meegeleverde accessoires

- 3 stuks RILSAN ROOSTER 1/1GN MET GELEIDERSET voor Ecostore koel-vrieswerkbanken PNC 881109

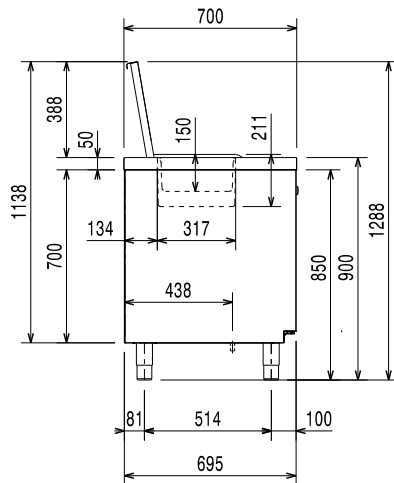
Optionele accessoires

- RILSAN ROOSTER 1/1GN voor koel-vrieswerkbank PNC 881107
- GELEIDERSET 1/1GN voor Ecostore koel-vrieswerkbank PNC 881108
- RILSAN ROOSTER 1/1GN MET GELEIDERSET voor Ecostore koel-vrieswerkbanken PNC 881109
- KUNSTSTOF GASTRONORM BAK 1/1-65GN, transparant polycarbonaat PNC 881110
- KUNSTSTOF GASTRONORM BAK 1/1-100GN, transparant polycarbonaat PNC 881111
- KUNSTSTOF GASTRONORM BAK 1/1-150GN, transparant polycarbonaat PNC 881112
- SLOTENSET VOOR DEUREN OF LADENSETS, 1 set per Ecostore HP Premium of HP Concept koel-vrieswerkbank met 3 compartimenten, h 700 mm PNC 881243

Front aanzicht

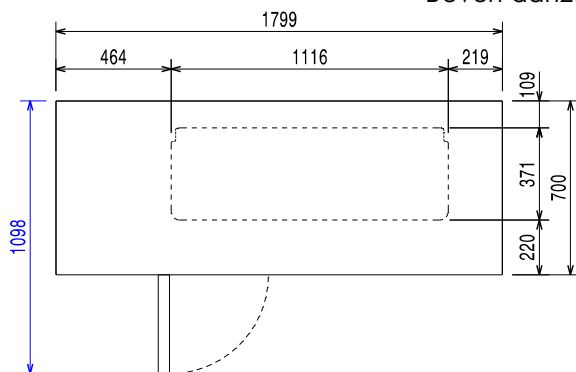


Zij aanzicht



EI = Elektrische aansluiting

Boven aanzicht



Elektra

Voltage	710060 (EH3HSAAA)	220-240 V/1 ph/50 Hz
Elektrisch max. vermogen		0.25 kW
Ontdooi vermogen		0.22 kW
Stekker type		CE-SCHUKO

Algemene gegevens

Bruto Inhoud	440 lt
Netto Inhoud	227 lt
Aantal deuren	3
Draairichting deur	1 links en 2 rechts draaiend
Uitgevoerd met links ingebouwde koelinstallatie	
Externe afmetingen, lengte	1799 mm
Externe afmetingen, breedte	700 mm
Externe afmetingen, hoogte	900 mm
Interne afmetingen, lengte	1252 mm
Interne afmetingen, breedte	560 mm
Interne afmetingen, hoogte	550 mm
Gewicht, netto	130 kg
Hoogte verstelling	-5/50 mm

Overige gegevens

Controle type	Digitaal
Compressor vermogen	1/4 pk
Min% / Max% Interne luchtvochtigheid	40/85
Temperatuur, minimaal	-2 °C
Temperatuur, maximaal	10 °C
Werking	Geventileerd
Isolatie	90 mm (Cyclopentaan)

ISO certificaat

ISO standaard	ISO 9001; ISO 14001; ISO 45001; ISO 50001
----------------------	---

Duurzaamheid

Amperage	1.8 Amps
Geluidsniveau	58.2 dBA
Koelmiddel	R290
GWP index	3
Koelvermogen	320 W
Klimaat klasse	5